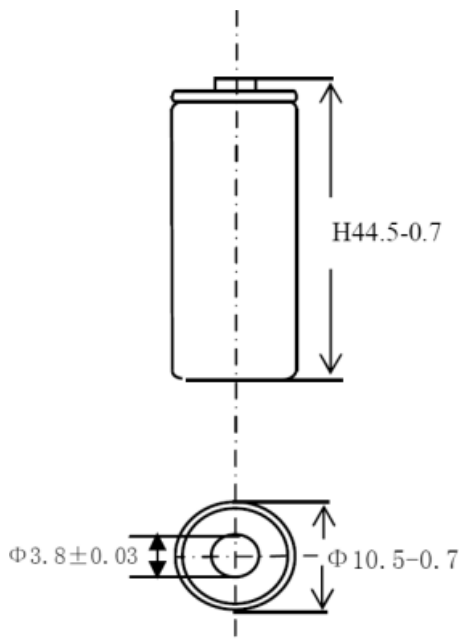




5 902020 523710

## Akumulator Ni-MH R03 AAA 800 mAh "Ready to Use"



Desygnacja IEC: **HR03**

Napięcie nominalne: **1.2V**

Pojemność projektowana: **800mAh**

Pojemność minimalna:  
**750mAh (IEC 61951-2, 7.3.2)**

Liczba cykli: **>700 według normy IEC**

Zalecany prąd ładowania: **75 mA / 16 h**

Rezystancja wewnętrzna:  
**≤35 mΩ (pełne naładowanie)**

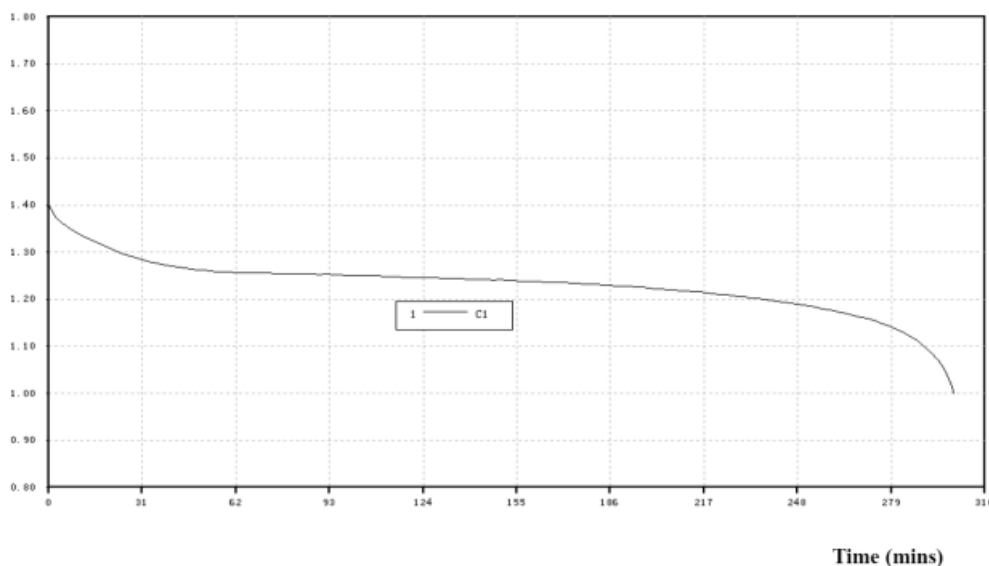
Waga: **12 g**

Wymiary: **44.5 x 10.5 mm**

Zakres temperatur: **przechowywanie: -20..35°C**  
**użytkowanie/rozładowanie: -20..50°C**  
**ładowanie: 0..45°C**

Voltage (V)

Discharge characteristics (load 0.2C – 150 mA):



**Baltrade** sp. z o. o.

Geodetów 24  
80-298 Gdansk, Poland  
VAT EU: PL5840202116  
WEEE: E0006872WBW

tel: +48 58 556 43 44  
fax: +48 58 552-20-20  
www.baltrade.eu  
ehandel@baltrade.pl

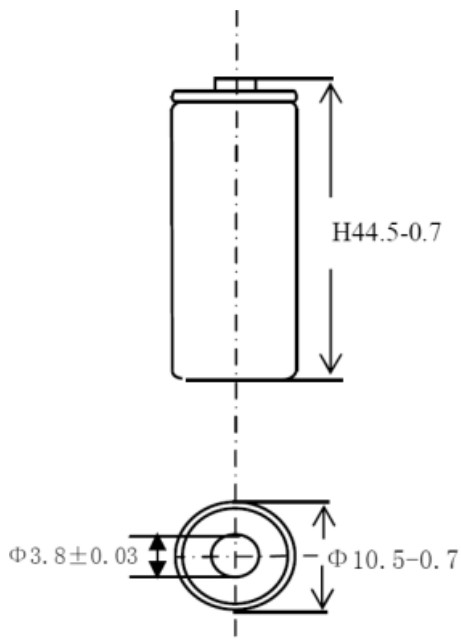


Miejsce, data: Gdańsk, 04.02.2025



5 902020 523710

## Ni-MH "Ready to Use" Rechargeable Battery R03 AAA 800 mAh



Designation IEC: **HR03**

Nominal voltage: **1.2V**

Designed capacity: **800mAh**

Typical capacity:  
**750mAh (IEC 61951-2, 7.3.2)**

Cycle life: **>700 according to IEC standard**

Standard charge: **75 mA/16 h**

Internal impedance: **≤35 mΩ (fully charged)**

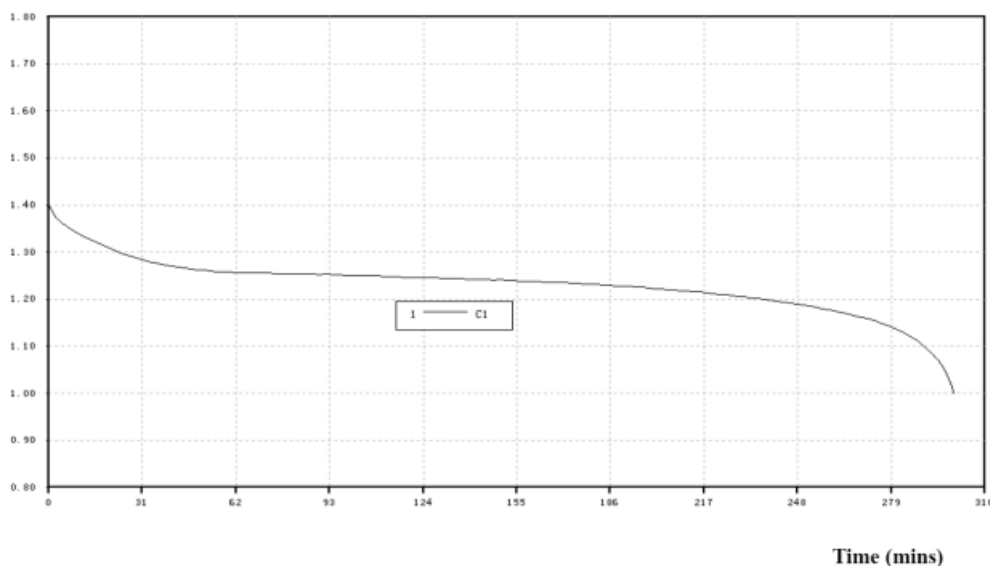
Weight: **12 g**

Dimensions: **44.5 x 10.5 mm**

Temperature ranges: **long-term storage: -20..35°C**  
**application/discharge: -20..50°C**  
**charge: 0..45°C**

Voltage (V)

Discharge characteristics (load 0.2C – 150 mA):



**Baltrade** sp. z o. o.

Geodetów 24  
80-298 Gdansk, Poland  
VAT EU: PL5840202116  
WEEE: E0006872WBW

tel: +48 58 556 43 44  
fax: +48 58 552-20-20  
www.baltrade.eu  
ehandel@baltrade.pl



Miejsce, data: Gdańsk, 04.02.2025